

Ασκήσεις 4^{ης} & 5^{ης} Σειράς

Συνδυασμός (επαλληλία) γεωστατικών και επιφορτικών τάσεων,
περαιτέρω εξάσκηση-επανάληψη από τη Μηχανική

Υπενθύμιση από προηγούμενα

- Έχουμε μάθει να υπολογίζουμε ειδικά βάρη ή, αν δεν δίνονται δεδομένα, να εκτιμούμε εύλογες τιμές
- Έχουμε μάθει να υπολογίζουμε ορθές τάσεις (κατακόρυφη τάση και οριζόντια τάση), ολικές και ενεργές από ίδια βάρη = γεωστατικές τάσεις
- Έχουμε θυμηθεί ότι όταν ξέρουμε ορθές και διατμητικές τάσεις σε δύο ορθογώνια επίπεδα, μπορούμε να υπολογίζουμε τάσεις σε οποιοδήποτε άλλο επίπεδο, καθώς και κύριες τάσεις, με εξισώσεις και, πιο εποπτικά, με τον κύκλο Mohr
- **ΚΑΙΝΟΥΡΙΟ**: θα συνδυάσουμε τις πιο πάνω γνώσεις λαμβάνοντας υπόψη **ΚΑΙ** τις τάσεις που προκαλούν στο έδαφος φορτία με συγκεκριμένη απλή γεωμετρία (επιφορτικές τάσεις)

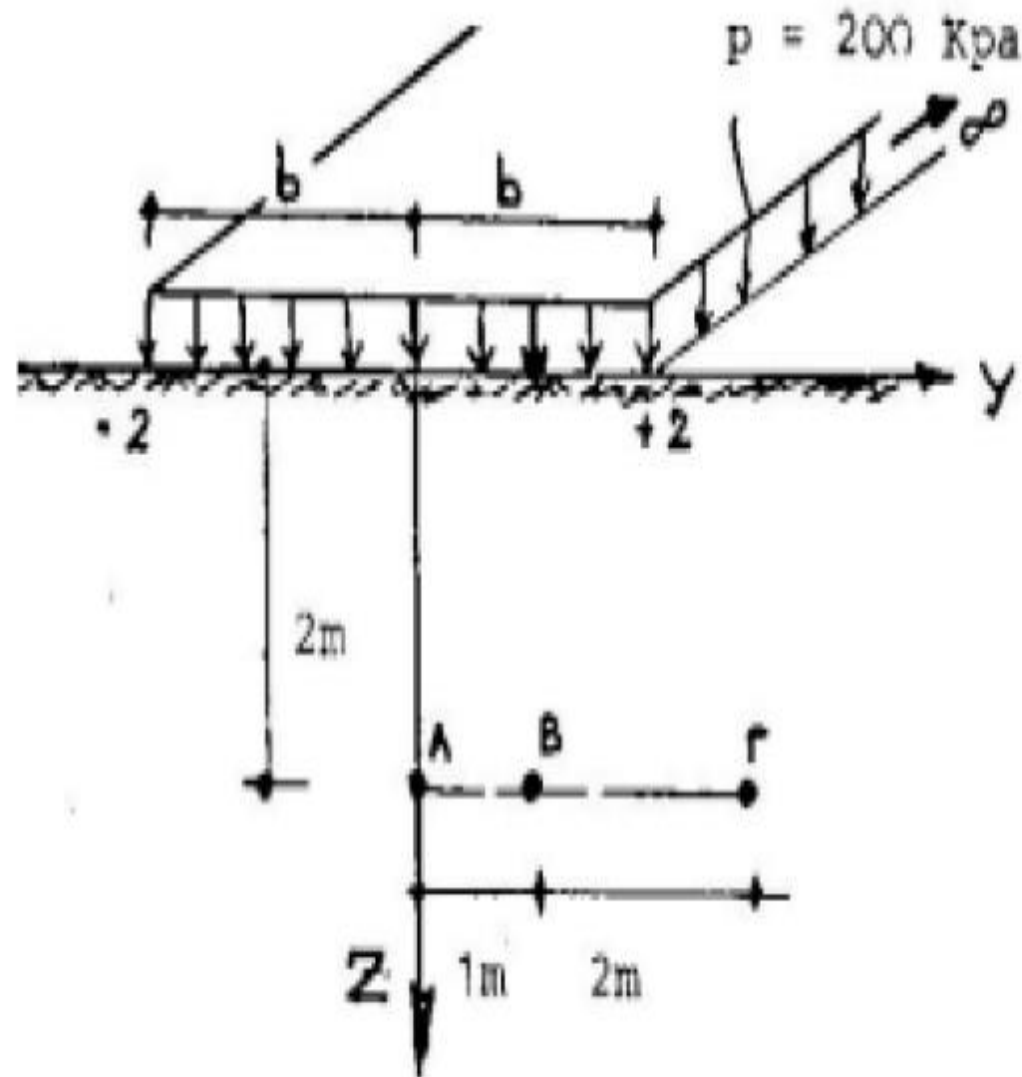
Από 4^η σειρά (22/ 3)

3. Για την απειρομήκη λωριδωτή φόρτιση του σχήματος ζητούνται :

Οι τιμές και οι διευθύνσεις των κυρίων τάσεων σ_1 και σ_3 στα σημεία :

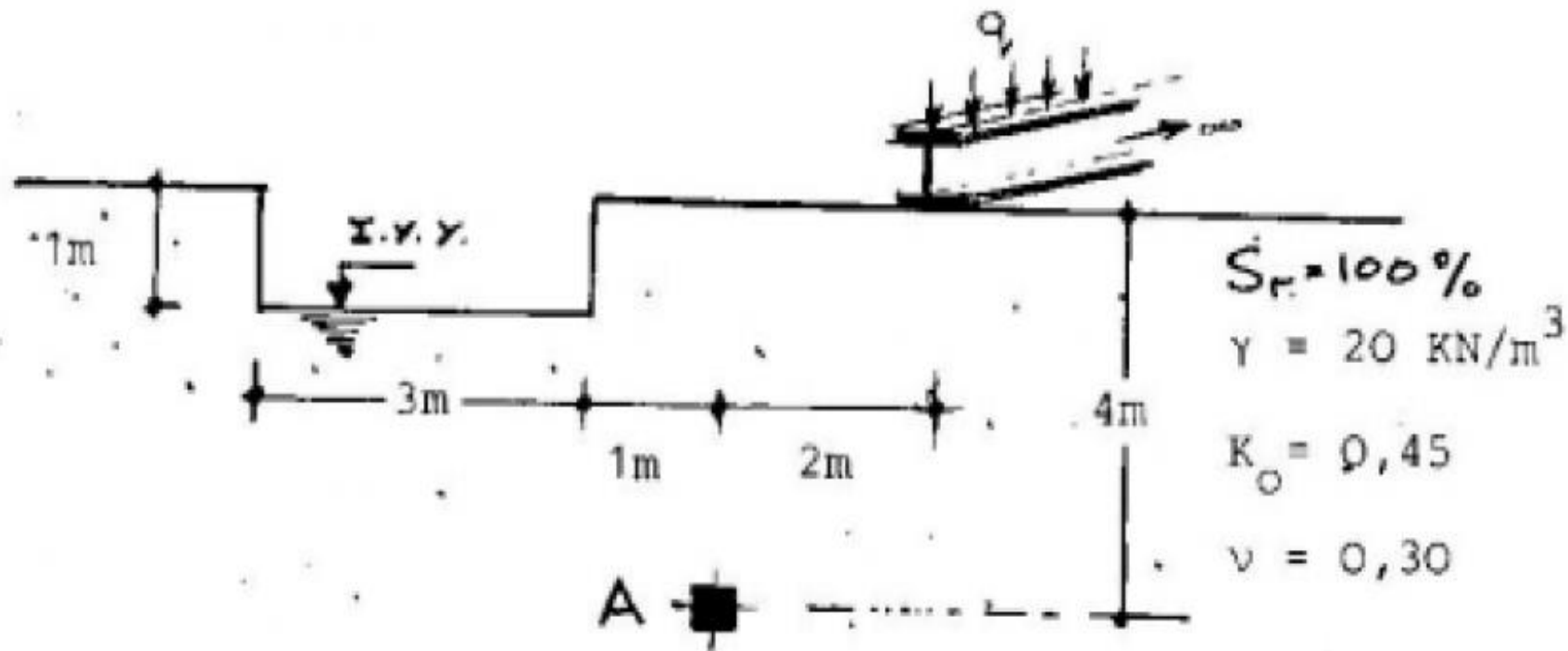
A ($y_A = 0, z_A = 2\text{m}$), B ($y_B = 1\text{m}, z_B = 2\text{m}$) και Γ ($y_\Gamma = 3\text{m}, z_\Gamma = 2\text{m}$)

Το έδαφος θεωρείται ελαστικός ομοιογενής ημίχωρος με $G = 100 \text{ MPa}$ και $\nu = 0.35$.

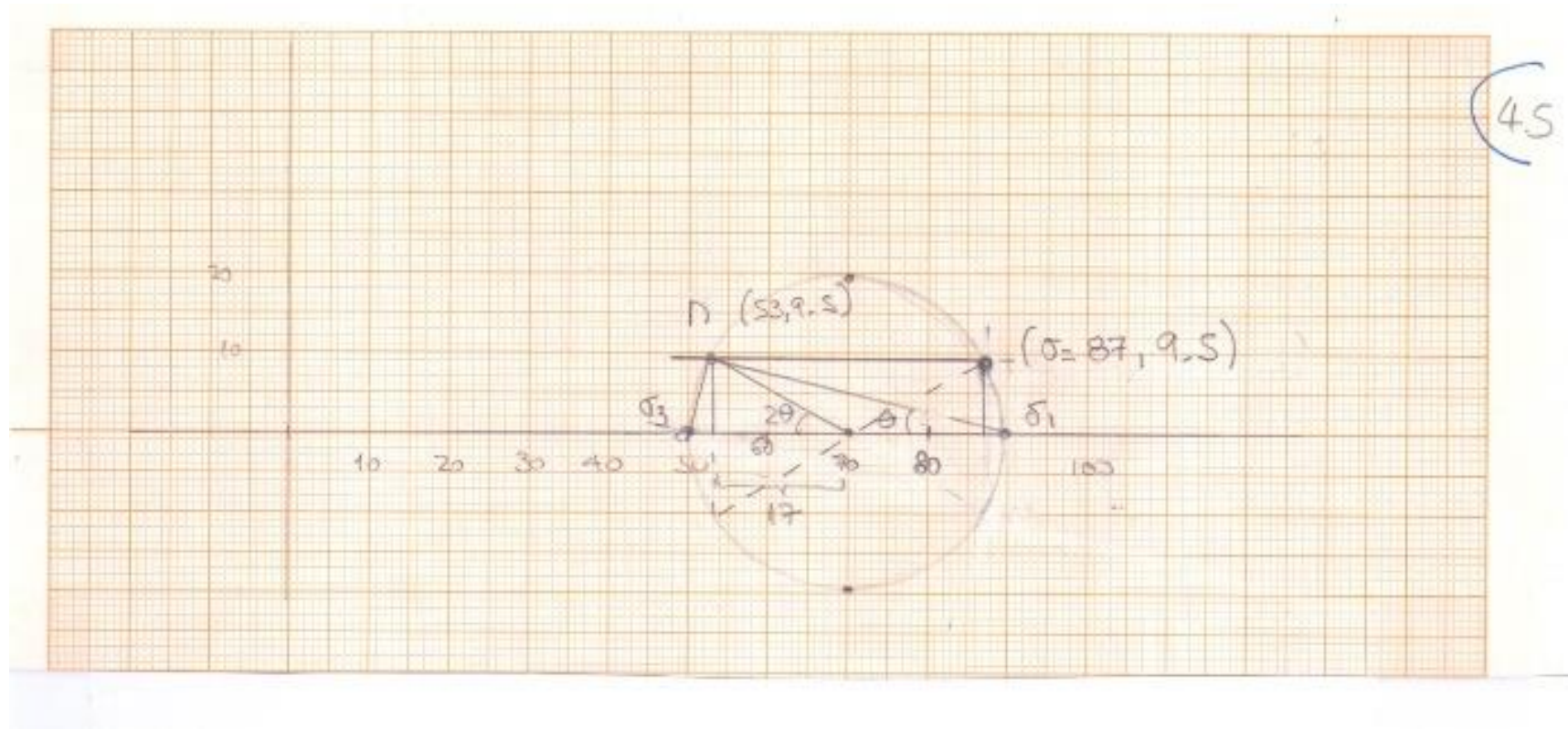


Από 4^η σειρά (22/ 3 - τάσεις)

5. Στο παρακάτω σχήμα, να προσδιορισθούν οι τιμές και οι διευθύνσεις των συνολικών τάσεων σ_1 , σ_2 και σ_3 στο σημείο A μετά την εκσκαφή της τάφρου και την επιβολή του γραμμικού φορτίου $q = 120 \text{ kN/m}$.

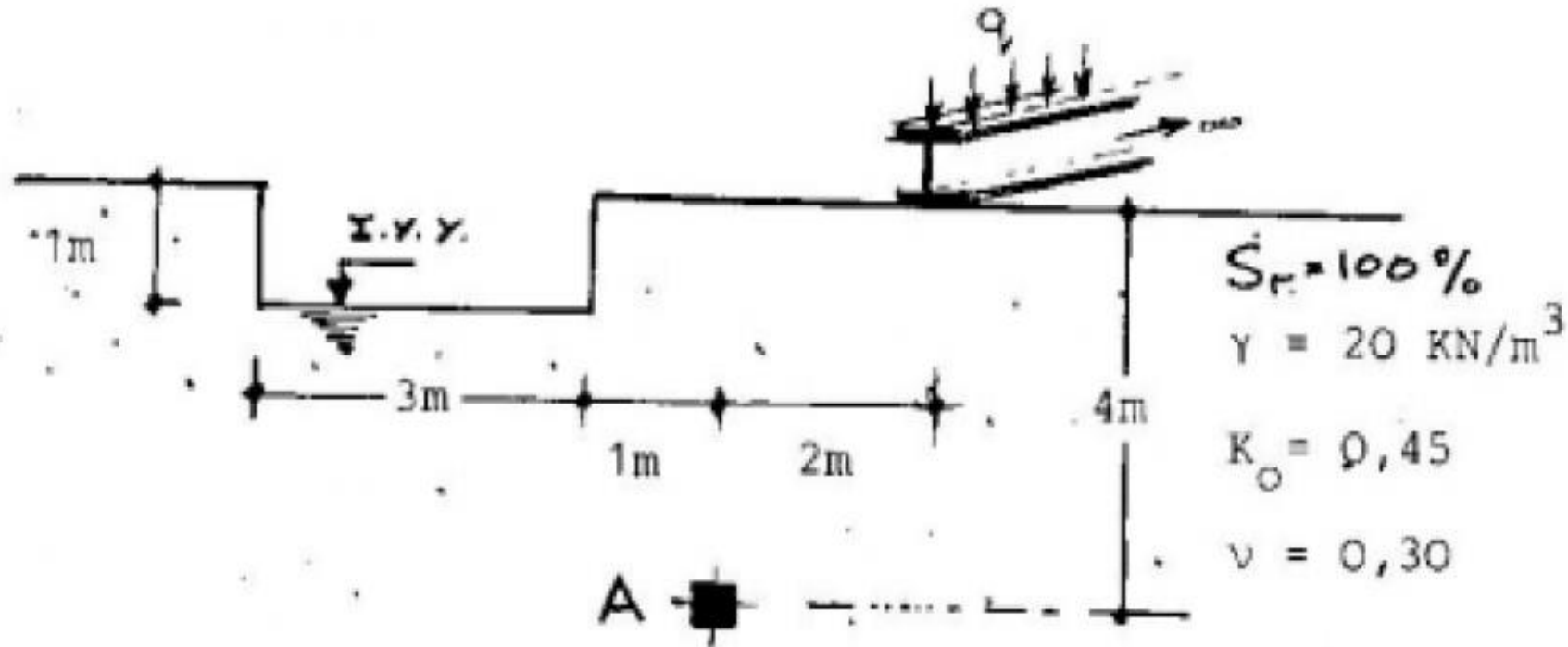


Κύκλος Mohr στο επίπεδο yz για την άσκηση 4.5



Από 4^η σειρά (29/3 - παραμορφώσεις)

5. Στο παρακάτω σχήμα, να προσδιορισθούν οι τιμές και οι διευθύνσεις των συνολικών τάσεων σ_1 , σ_2 και σ_3 στο σημείο A μετά την εκσκαφή της τάφρου και την επιβολή του γραμμικού φορτίου $q = 120 \text{ kN/m}$.

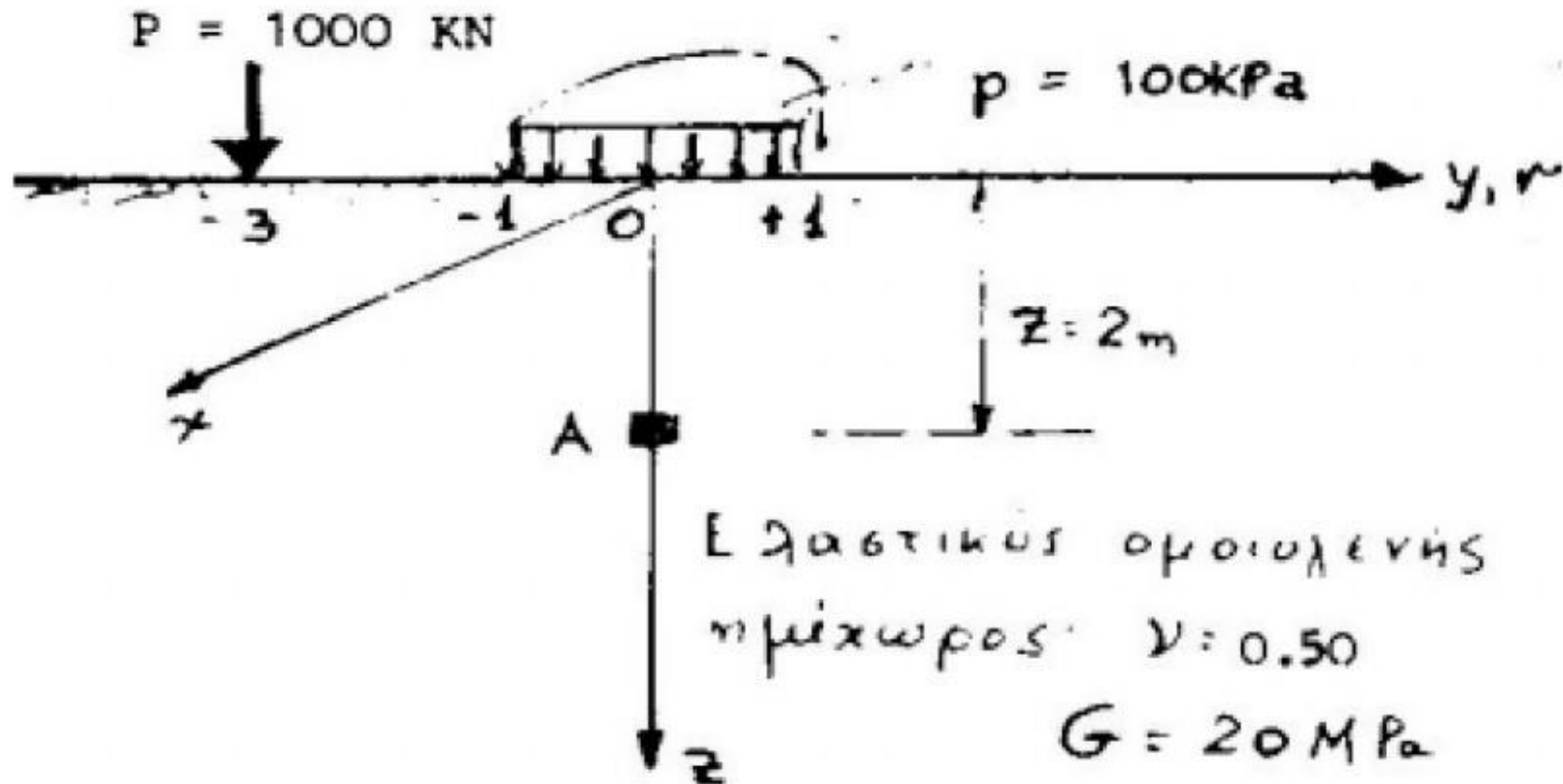


2

Επιπλέον, να υπολογιστούν και οι παραμορφώσεις για $E = 30 \text{ MPa}$

Από 5^η σειρά (29/3)

3. Για το στοιχείο A ($x_A = 0$, $y_A = 0$, $z_A = 2\text{m}$) ζητούνται:
- Οι κύριες τάσεις σ_1 , σ_2 , σ_3 και οι διευθύνσεις τους.
 - Η ανηγμένη διόγκωση ϵ_{vol} .



Από 5^η σειρά (29/ 3)

4. Μελετούνται δύο εναλλακτικές θέσεις σήραγγας υπονόμου, η θέση Α και η θέση Β. Απαντήστε ποιοτικά ποιιά από τις δύο θα προτιμούσατε και γιατί;

