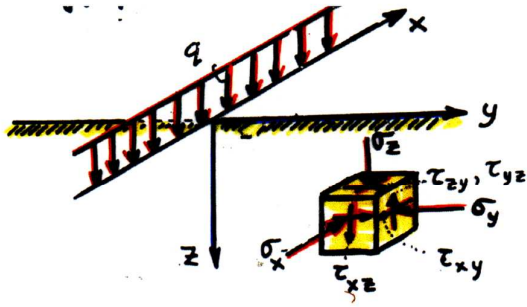


### 1. Απειρομήκες "γραμμικό" κατανεμημένο φορτίο



φορτίο q σε kN/m  
z, y σε m  
τάσεις σε kPa

$$\tau_{xz} = \tau_{xy} = 0, \quad \epsilon_x = \gamma_{xz} = \gamma_{xy} = 0$$

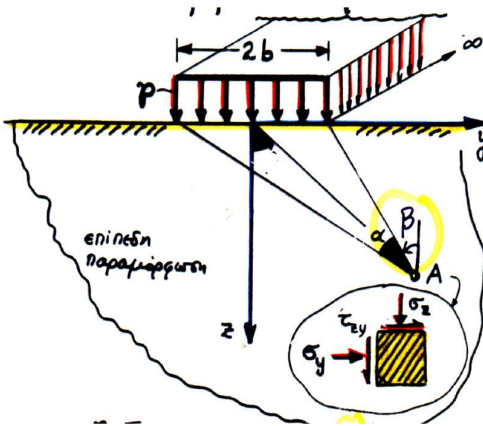
$$\sigma_z = \frac{2q}{\pi} \frac{z^3}{(y^2 + z^2)^2}$$

$$\sigma_y = \frac{2q}{\pi} \frac{y^2 z}{(y^2 + z^2)^2}$$

$$\tau_{zy} = \tau_{yz} = \frac{2q}{\pi} \frac{yz^2}{(y^2 + z^2)^2}$$

$$\sigma_x = \nu(\sigma_y + \sigma_z)$$

### 2. Ομοιόμορφη πίεση σε απειρομήκη λωρίδα



πίεση p σε kPa  
alpha σε ακτίνια (rad)  
τάσεις σε kPa

$$\tau_{xz} = \tau_{xy} = 0, \quad \epsilon_x = \gamma_{xz} = \gamma_{xy} = 0$$

$$\sigma_z = \frac{p}{\pi} [a + \sin a \cdot \cos(a + 2\beta)]$$

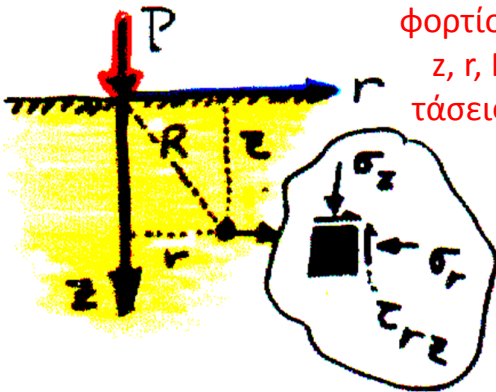
$$\sigma_y = \frac{p}{\pi} [a - \sin a \cdot \cos(a + 2\beta)]$$

$$\tau_{yz} = \frac{p}{\pi} \sin a \cdot \sin(a + 2\beta) \quad \sigma_x = \nu(\sigma_y + \sigma_z)$$

$$\sigma_1 = \frac{\sigma_y + \sigma_z}{2} + \sqrt{\left(\frac{\sigma_y - \sigma_z}{2}\right)^2 + \tau_{yz}^2} = \frac{p}{\pi} [a + \sin(a)]$$

$$\sigma_3 = \frac{p}{\pi} [a - \sin(a)], \quad \tau_{max} = \frac{p}{\pi} \sin(a)$$

### 3. Συγκεντρωμένο σημειακό φορτίο



φορτίο P σε kN  
z, r, R σε m  
τάσεις σε kPa

$$\sigma_z = \frac{3P}{2\pi R^5} z^3 = \frac{3P}{2\pi z^2} \frac{1}{\left[1 + \left(\frac{r}{z}\right)^2\right]^{5/2}}$$

$$\sigma_r = \frac{P}{2\pi R^2} \left\{ \frac{3r^2 z}{R^3} - \frac{(1-2\nu)R}{R+z} \right\}$$

$$\tau_{rz} = \frac{3P}{2\pi R^5} rz^2, \quad \sigma_\theta = -\frac{(1-2\nu)P}{2\pi R^2} \cdot \left\{ \frac{z}{R} - \frac{R}{R+z} \right\}$$

$$R = \sqrt{r^2 + z^2}$$

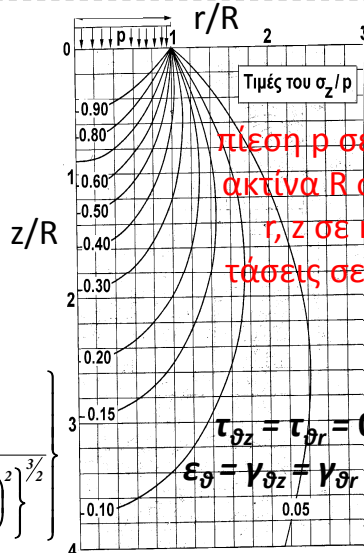
$$\tau_{\theta z} = \tau_{\theta r} = 0, \quad \epsilon_\theta = \gamma_{\theta z} = \gamma_{\theta r} = 0$$

### 4. Ομοιόμορφη πίεση σε κυκλική επιφάνεια

για r = 0 μόνο:

$$\frac{\sigma_z}{p} = 1 - \frac{1}{\left\{1 + \left(\frac{R}{z}\right)^2\right\}^{3/2}}$$

$$\frac{\sigma_r}{p} = \frac{\sigma_\theta}{p} = \frac{1}{2} \left\{ (1+2\nu) - \frac{2(1+\nu)}{\left\{\left(\frac{R}{z}\right)^2 + 1\right\}^{1/2}} + \frac{1}{\left\{1 + \left(\frac{R}{z}\right)^2\right\}^{3/2}} \right\}$$



πίεση p σε kPa  
ακτίνα R σε m  
r, z σε m  
τάσεις σε kPa

